

VII Międzygimnazjalne Zawody Matematyczne – 12 listopada 2009 r.

ETAP I (ZADANIA OTWARTE) – GRUPA A

Zadanie 1 (2 punkty)

Odcinek CD o długości $\sqrt{15}$ cm jest przekątną sześcianu. Oblicz długość najkrótszej drogi z punktu C do punktu D prowadzącej po powierzchni sześcianu.

Zadanie 2 (3 punkty)

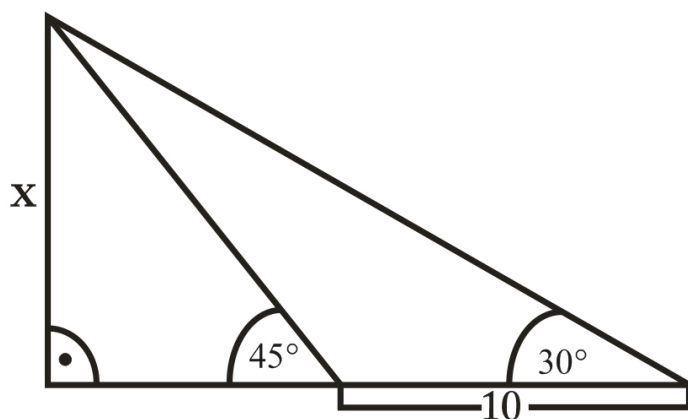
Liczby x i y przy dzieleniu przez 6 dają tę samą resztę równą 1. Uzasadnij, że różnica kwadratów liczb x i y jest podzielna przez 6.

Zadanie 3 (4 punkty)

Cena koszuli w pierwszym tygodniu jej sprzedaży wynosiła 50 zł za sztukę. W drugim tygodniu postanowiono obniżyć jej cenę o 20%, co spowodowało wzrost zysku ze sprzedaży o 16%. O ile procent więcej koszul sprzedano w drugim tygodniu niż w pierwszym.

Zadanie 4 (4 punkty)

Dany jest trójkąt prostokątny (rysunek):



Wykaż, że $x = 5\sqrt{3} + 5$.

Zadanie 5 (2 punkty)

Wykaż prawdziwość równości:

$$6^7 + 6^7 + 6^7 + 6^7 + 6^7 + 6^7 + 6^7 + 6^7 = 4^5 \cdot 3^7$$